

Digitális pult alatti Fagyasztó munkaasztal, 1 ajtó+2 1/2 fiók (R290)

TERMÉK # _____

MODELL # _____

NÉV # _____

SIS # _____

AIA # _____



710403 (EJ2KBAB)

1 ajtós és 2-fiókos mélyhűtött
munkaasztal, -22-15°C, AISI
304 (R290)

Rövid leírás

Termék szám

AISI 304 rozsdamentes acél panelek, AISI 430 alsó panel, galvanizált hátsó panel. Munkalap vastagsága 50 mm. Egy ajtó és 2X1/2 fiók. Beépített aggregát. Automatikus leolvastás. Működési hőmérséklet: -15-22°C. R290 gáz a hűtőközegben. Minden ajtórekeszhez 1 rácspolcot szállítunk.

Fő jellemzők

- Kibillenés biztos polcsínek, GN 1/1 edényzet részére.
- Digitális kezelői panel.
- A hűtőtérbe GN 1/1 méretű edények helyezhetőek be.
- Önzáródó rozsdamentes acél ajtók (<90°).
- Előkészítve RS485 porthoz, hogy külső számítógépre és integrált HACCP rendszerre csatlakoztatható legyen.
- 0 mm installációs rés: torony konfigurációnál a hűtőegység garantálja a teljesítményt kizárólag elülső ventilációval; ez az egyedi megoldás lehetővé teszi a fal melletti installációt vagy a side-by-side installációt egyéb készülékekkel, akár a hűtőegység oldaláról is, így maximalizálva a konyha terének kihasználtságát.
- A tárolási teljesítmény és a kamrában lévő hőmérséklet egyenletesség garantált az 5-ös - nagy igénybevételű (40°C) működési feltételek mellett, az EN16825:2016 tesztnek megfelelően.
- Számos ajtó és fiók kombinációval rendelhető, a konfiguráció a helyszínen is megváltoztatható. Igény esetén jobb oldali hűtőegységgel.
- A hűtőegység összes alkatrészéhez könnyen hozzá lehet férni.
- CE előírásoknak megfelel.
- Gyors lehűtés és hőmérséklet eloszlás a hűtőtérben a megfelelő légkeringetési rendszernek köszönhetően.
- Kis helyigényű, ezért a szűkebb konyhákba is tökéletesen beilleszthető.
- Digitális kezelői panel hőmérséklet kijelzéssel.
- GN 1/1 méretű edények helyezhetőek be a fagyasztótérbe.
- Az ajtók és a fiókok kombinációja sok igényt kielégít, a konfiguráció a helyszínen változtatható.
- Gyors lehűtés és egyenletes hőmérséklet eloszlás.
- A hőmérséklet -15°C és -22°C között állítható.
- TROPICALIZÁLT egység.

Konstrukció

- ISO 9001 és ISO 14001 igazolással rendelkező gyárban fejlesztve és gyártva.
- Hibakód kijelzés.
- Egy darabból préselt belső rész, sarkokkal.
- AISI 304 mm. acél belső és külső ajtók, elülső és oldalsó panelek, levehető fedlap.
- AISI 304 rozsdamentes acélból készült belső és külső ajtók, elülső, hátsó és oldalsó panelek.
- AISI 304 rozsdamentes acél fedlap, 50 mm vastag.
- Előkészítve leürítő csőhöz.
- Beépített hűtőegység.
- Csepegésgátló profil a rozsdamentes acél fedlap sarkán.
- Ha szükséges, a fedlap levehető az egyszerűbb beüzemelés érdekében (pl. szűk ajtó esetén).
- Rozsdamentes acél lábakkal szállítva, a készülék és a padló között 150 mm (-5/+50 mm) rés van, amely könnyíti a takarítást.

Jóváhagyás

- Rozsdamentes acél külső alsó panel.
- Galvanizált acél külső hátsó panel.
- Egyszerű tisztíthatóság a lekerekített sarkoknak, a könnyen leszerelhető síneknek, rácsoknak és légtérelőknél köszönhetően.
- A GN 1/1 méretű rácspolcok 15 különböző pozícióba tehetőek (3 cm távolság) - magas nettó kapacitás és nagyobb tárolási hely.
- Kiváló helykihasználás a kompakt méreteknek köszönhetően.
- A hűtőegység kihúzható, ezzel megkönnyítve a karbantartási műveletek elvégzését.
- IP21 védelem.
- Beépített kompresszor.
- Az összes alkatrész előlről elérhető.
- Galvanizált acél hátsó panel.
- Lekerekített belső sarkok. Egyszerű tisztítás.
- Rm. acél, állítható magasságú lábakkal szállítva. A készülék és a padló között 150 mm távolság van, amely könnyű tisztítást tesz lehetővé.

Fenntarthatóság



- CFC és HCFC mentes, R290 környezetbarát hűtőközeg, ciklopentán tartalommal.
- Eltávolítható 3-kamrás ballonos ajtótmítés a jobb szigetelés és az energiafogyasztás csökkentése érdekében.
- A leolvasztott víz automatikus elpárologtatása forró gázzal.
- 90 mm vastagságú ciklopentán tartalmú habszigetelés a legjobb szigetelési teljesítményért (hővezetés: 0,020 W/m²K) és az alacsony környezeti hatásokért (GWP=3).

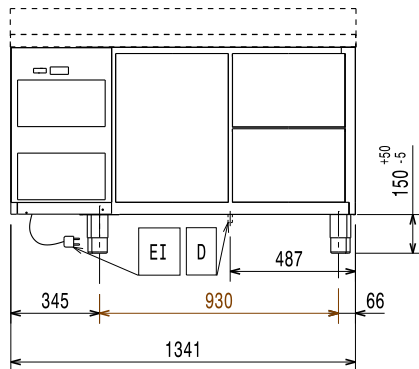
Szállított tartozékok

- 1 1/1 szürke rilsan rács és 2 oldalsó sín PNC 881109 hűtött munkasztalokhoz

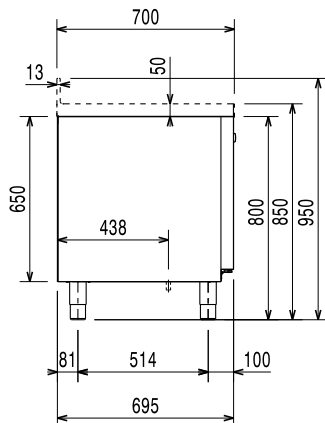
Opcionális tartozékok

- GN 1/1 szürke rilsan rács hűtött munkasztalokhoz PNC 881107
- 2 oldalsó sín GN 1/1 ecostore hűtött munkasztalhoz PNC 881108
- 1/1 szürke rilsan rács és 2 oldalsó sín hűtött munkasztalokhoz PNC 881109
- GN 1/1 műanyag edény, ma=65 mm PNC 881110
- GN 1/1 műanyag edény, ma=100 mm PNC 881111
- 2x½ fiók készlet hűtött munkasztalhoz, h650 mm PNC 881176
- Zár két rekeszes hűtött munkasztalhoz h650 PNC 881245
- 4 darab 45 mm-es távtartó hűtött/fagyasztó pulthoz való kerekhez PNC 881277

Előlnézet

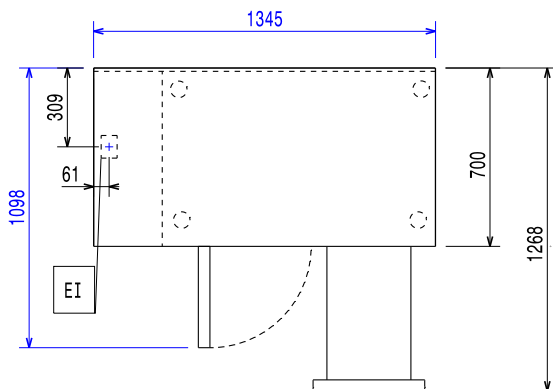


Oldalnézet



EI = Elektromos csatlakozás

Felülnézet



Elektromos

Tápfeszültség:	220-240 V/1 ph/50 Hz
Felvett teljesítmény:	0.49 kW

Technikai információ:

Nettó kapacitás:	133 L
Ajtók száma:	
Külső méretek, szélesség:	1345 mm
Külső méretek, mélység:	700 mm
Külső méretek, magasság:	850 mm
Belső méretek (szélesség):	798 mm
Belső méretek (mélység):	560 mm
Belső méretek (magasság):	550 mm
Nettó súly:	107 kg
Szállítási térfogat:	1.09 m ³
Mélység nyitott ajtóval:	1110 mm
Bruttó kapacitás:	

Hűtési adat

Vezérlés típusa:	digitális
Min/max belső páratartalom:	
Működési hőmérséklet, min.:	-15 °C
Működési hőmérséklet, max.:	-22 °C
Kompresszor teljesítmény:	3/4 le
Működési mód:	Ventilációs
Szigetelés:	90 mm (Ciklopentán)

ISO tanúsítványok

ISO Standards:	ISO 9001; ISO 14001; ISO 45001; ISO 50001
----------------	---

Fenntarthatóság

Hűtőközeg típus:	R290
GWP index:	3
Hűtési teljesítmény:	569 W
Hűtőközeg súly:	140 g
Energia osztály (az EU 2015/1094 szabványnak megfelelően):	D
Éves és napi energiafogyasztás (az EU 2015/1094 szabványnak megfelelőe)	2190kWh/év - 6kWh/24h
Működési feltételek (az EU 2015/1094 szabványnak megfelelően):	Nagy teherbírású (4)
EEI index (az EU 2015/1094 szabványnak megfelelően):	69,38

A professzionális hűtőszekrényekre és fagyasztószekrényekre vonatkozó Európai energia címkézés rendszere olyan követelményeken alapszik, amely az EU-n belül értékesített kereskedelmi hűtőszekrények minimális energiafogyasztási szabványait határozza meg. Ez arra szolgál, hogy a szakembereket az energiahatékonyság és a környezettudatosság felé terelje. Ez a címkézés az összes olyan gyártóra és importőrre vonatkozik, akik az EU piacán értékesítenek, és ez egész Európa szerte kötelező érvényű.

Fontos: minden olyan termék, amely egy meghatározott szint feletti energiát fogyaszt, 2016 július 01. után nem értékesíthető az EU-n belül.

